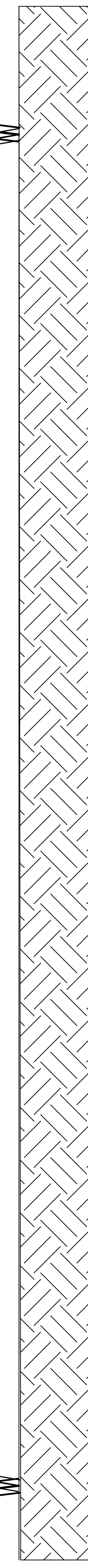
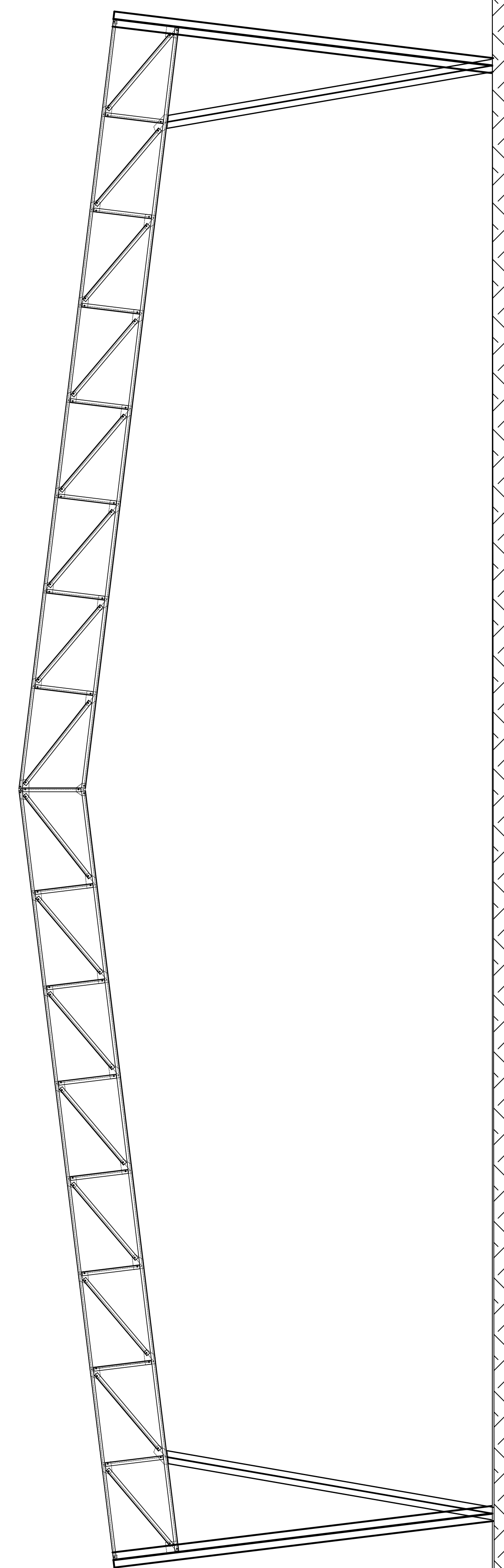
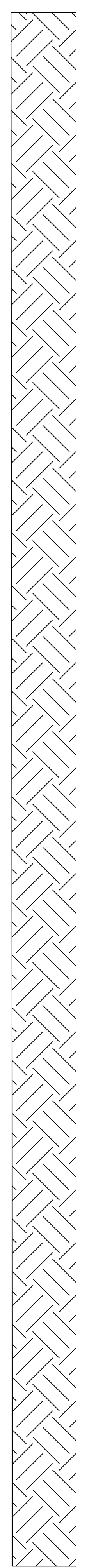
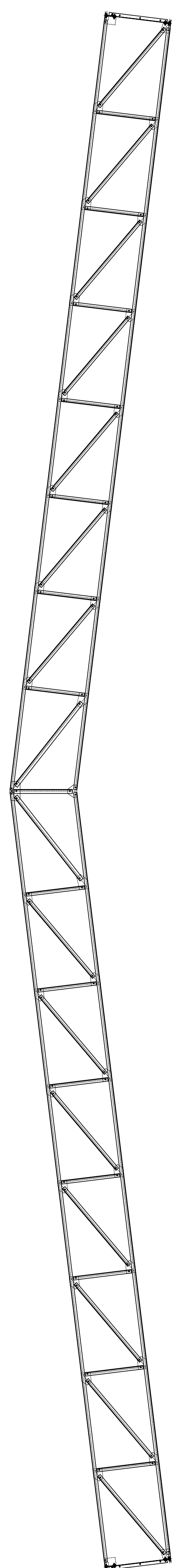


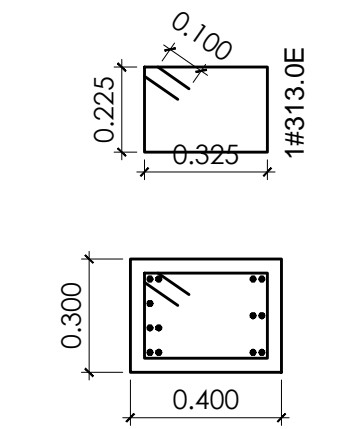
1 2 3 4 5 6 7 8

REVISIONES				
ZONA	REV	DESCRIPCIÓN	FECHA	APROBADO

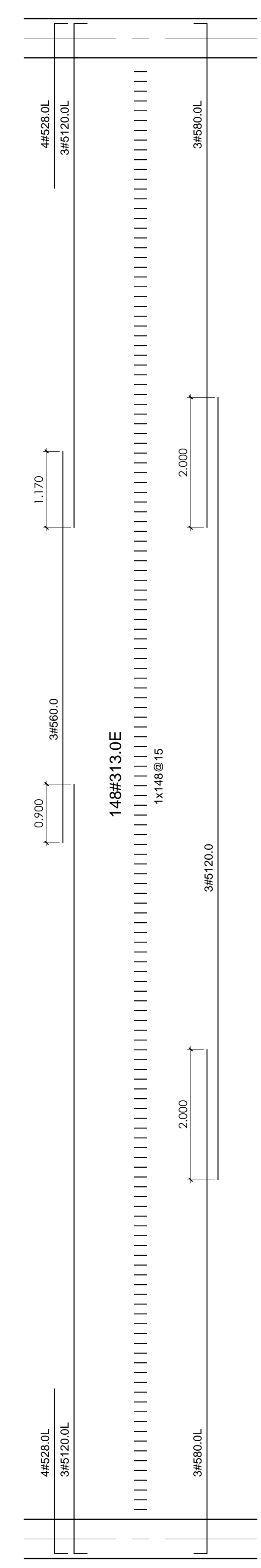
H
G
F
E
D
C
B
A



ALZADA EJE 1 AL 4
ESC. 1:50



B



EJE 1
EJE 2
EJE 3
EJE 4

REFUERZO VIGAS DE CIMENTACIÓN
ESC. 1:50

A

1 2 3 4 5 6 7 8

	STRUCTURAL DESIGN OF STEEL COVER FOR "LA VEREDA EL SESTEADERO" TORIBIO CAUCA		
	CONTIENE: FORMALETA DE CIMENTACIÓN DETALLE DE ZAPATAS		
PROPIETARIO: ORTIZ, N., FIGUEROA, S., PARDO, D., DURÁN, D.	TAMAÑO ISO B1	ENTREGA No. 01	PLANO E-02
DISENYO: ORTIZ, N., FIGUEROA, S., PARDO, D., DURÁN, D.	ESCALA IND.	DIBUJÓ DURÁN, D.	FECHA DICIEMBRE 9 DE 2016

H
G
F
E
D
C
B
A