

NOTAS GENERALES:

PROPUESTA
REHABILITACION ZONA
HOSPITALIZACION
GERIATRICO SAN MIGUEL
CALI

Realiza

NICOLAS LOZANO CASADIEGO

REVISIA

Ing. Jose Javier Martinez

PROYECTO:

REHABILITACION ZONA
HOSPITALIZACION GERIATRICO
SAN MIGUEL CALI

CONTIENE:

REHABILITACION ZONA
HOSPITALIZACION GERIATRICO
SAN MIGUEL CALI

ESCALA:

000

ARCHIVO

E - XXXXXXXXXX

FECHA:

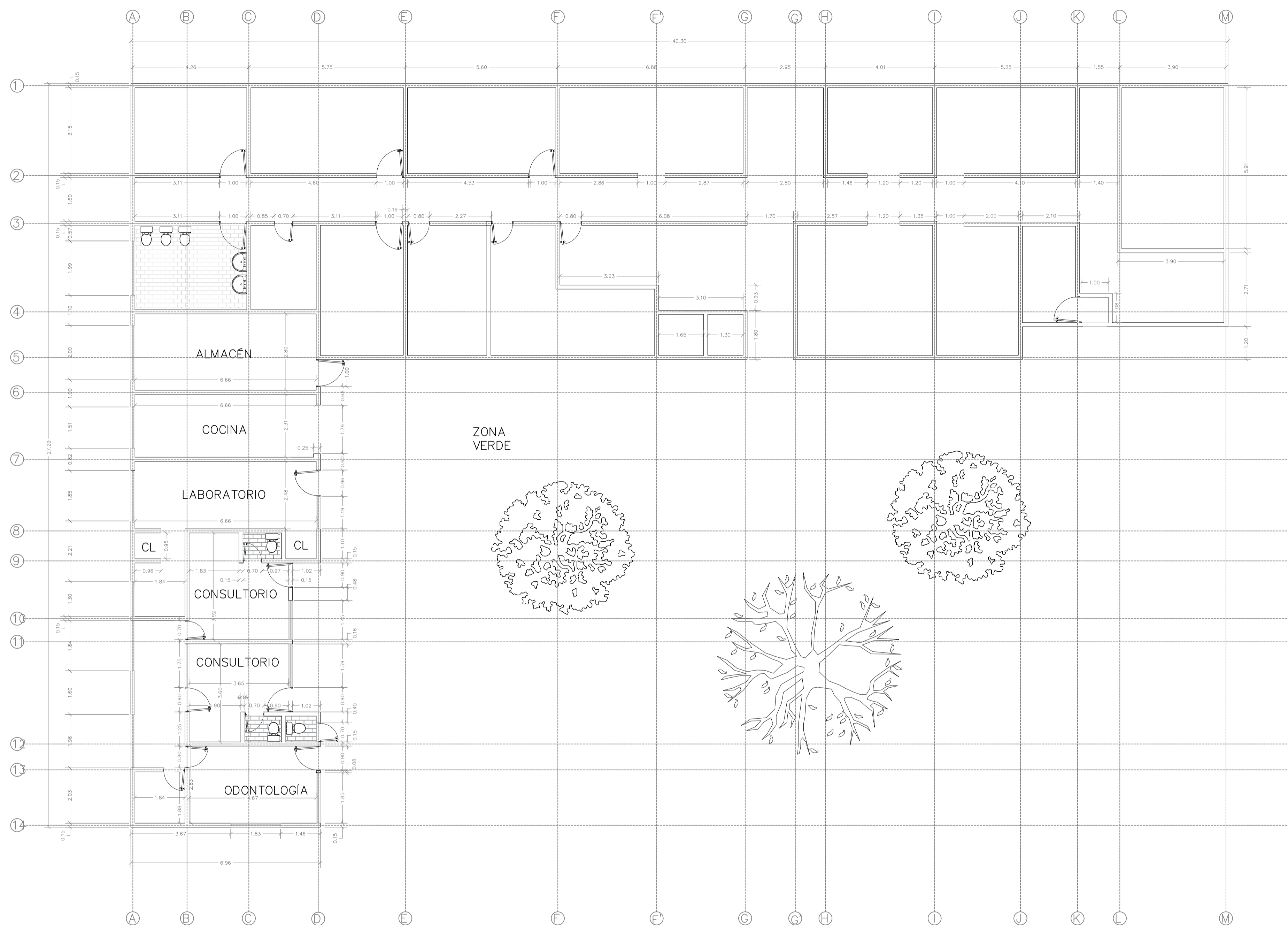
15 / 11 / 2024

PLANO Nº

000

DE

000



PLANTA PROPUESTA ZONA HOSPITALIZACION GERIATRICO SAN MIGUEL

ESCALA 1:175

NOTAS GENERALES:

PLANTA DE VIGAS DE
ENRASE Y CONFINAMIENTO

VE-1

Realiza

NICOLAS LOZANO CASADIEGO

REVISIA

Ing. Jose Javier Martinez

PROYECTO:

REHABILITACION ZONA
HOSPITALIZACION GERIATRICO
SAN MIGUEL CALI

CONTIENE:

PLANTA CIMENTACION
SECCIONES VIGAS DE
CIMENTACION
DETALLES CIMIENTO

ESCALA:

000

ARCHIVO

E - XXXXXXXXXX

FECHA:

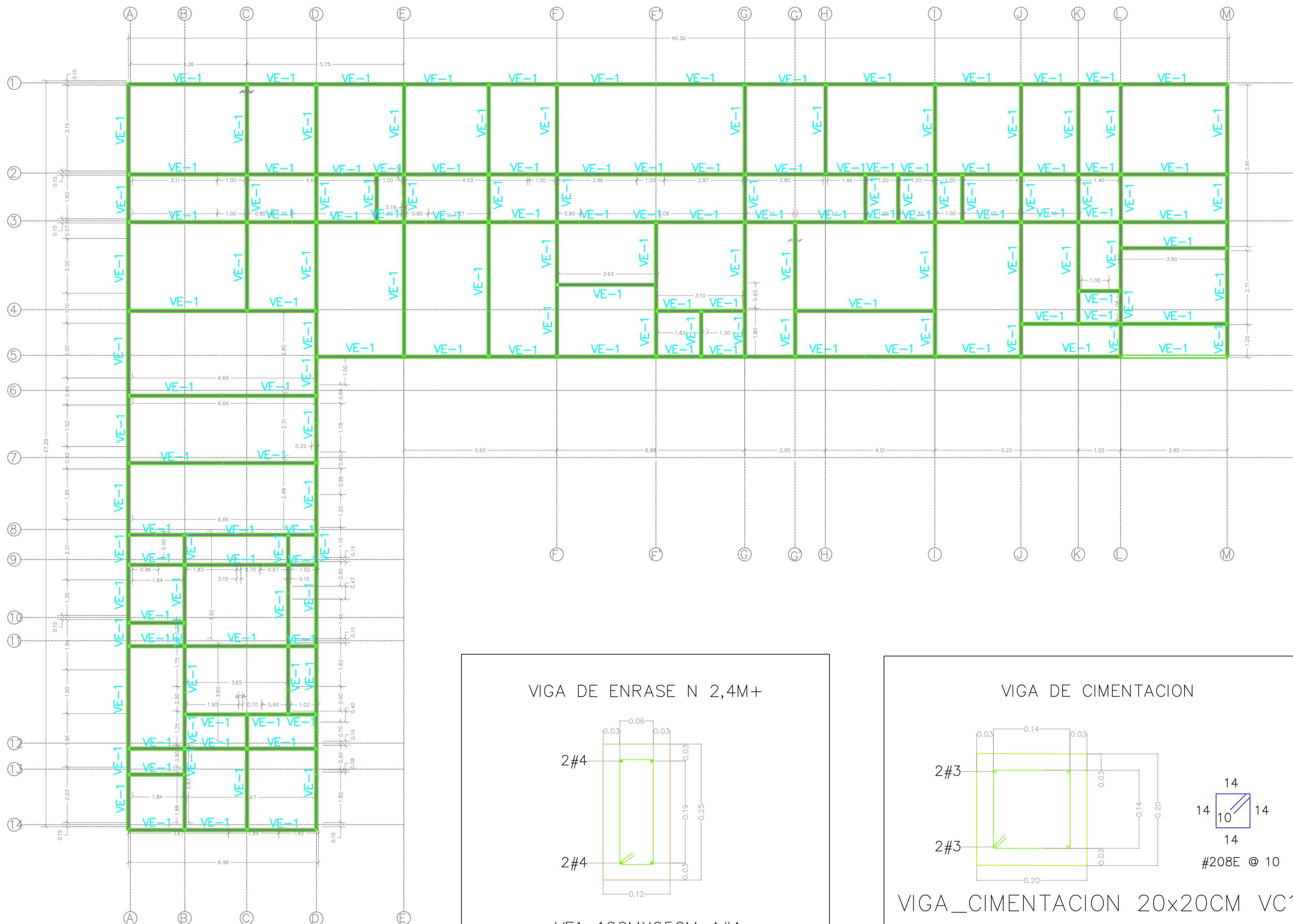
15 / 11 / 2024

PLANO Nº

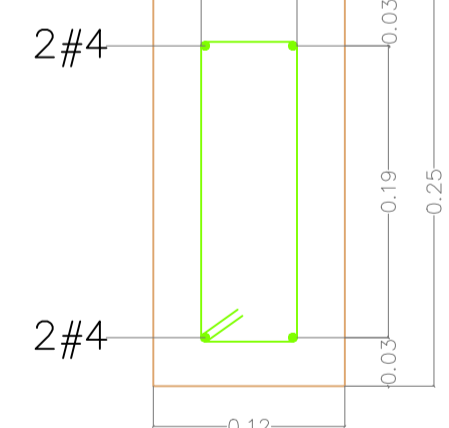
005

DE

005

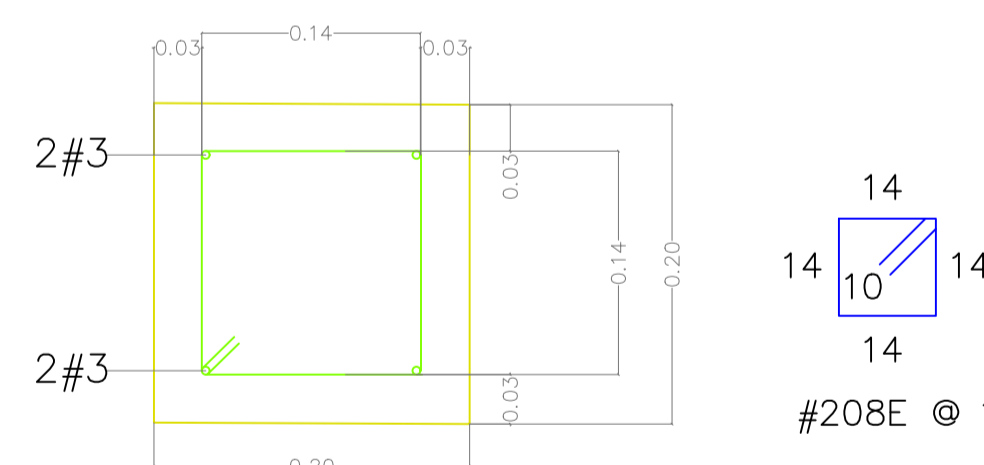


VIGA DE ENRASE N 2,4M+



VE1_12CMX25CM 4#4

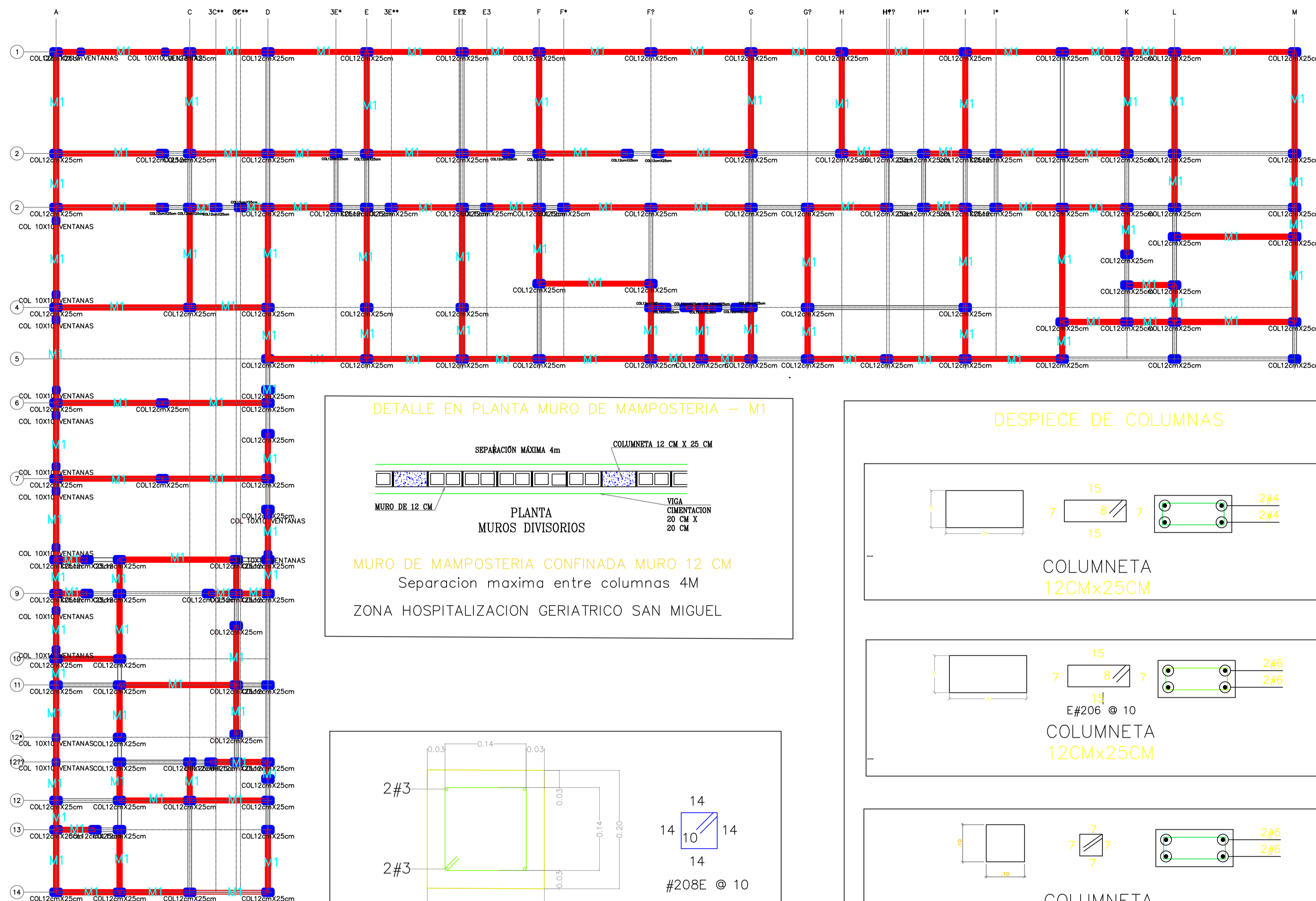
VIGA DE CIMENTACION



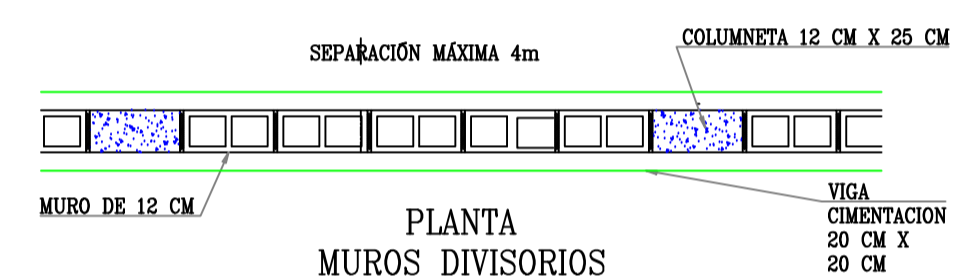
VIGA_CIMENTACION 20x20CM VC1

NOTAS GENERALES:

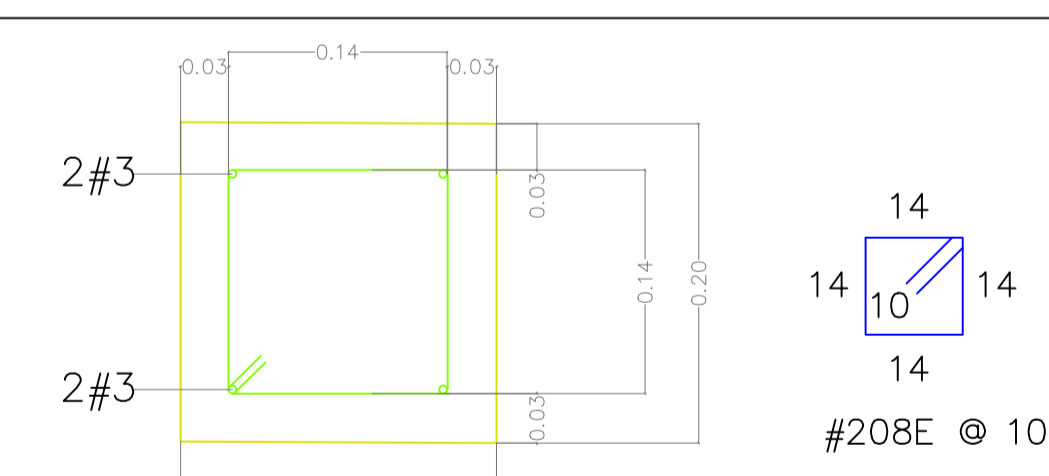
PLANTA DE MUROS
ESTRUCTURALES
DESPIECES DE COLUMNAS



DETALLE EN PLANTA MURO DE MAMPOSTERIA - M1

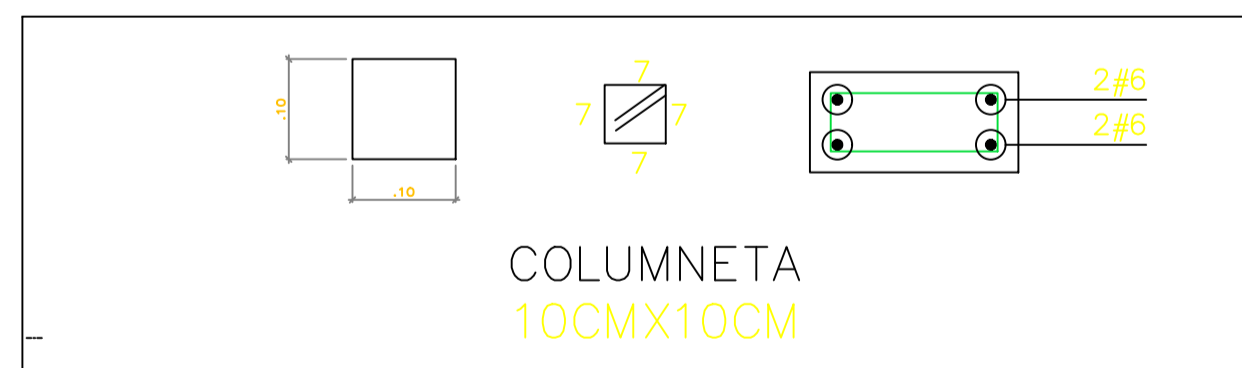
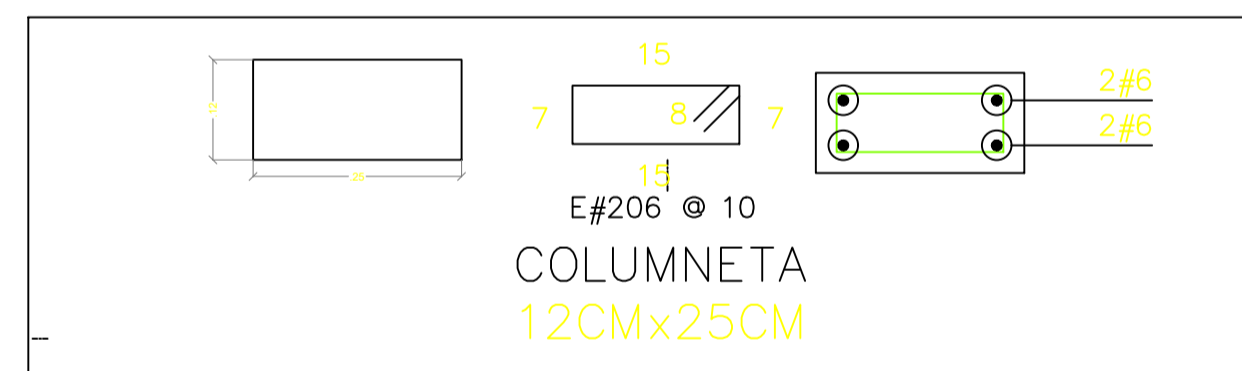
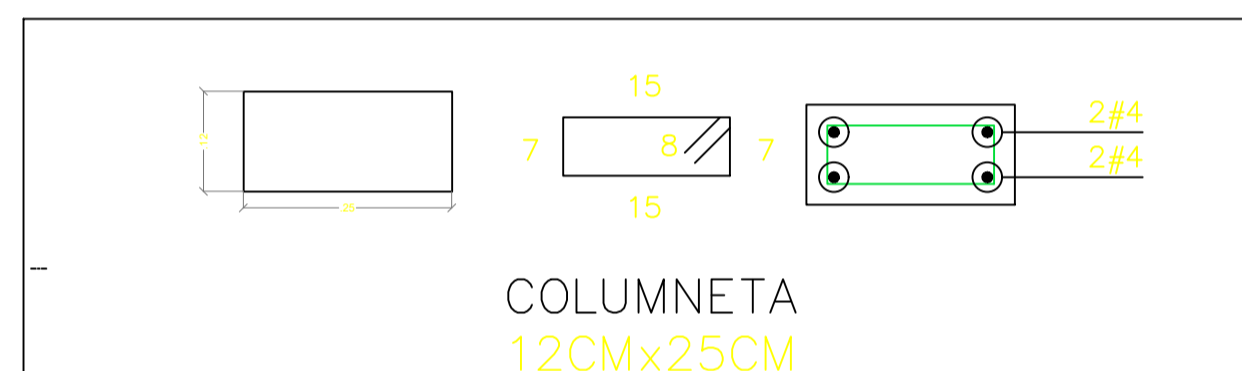


MURO DE MAMPOSTERIA CONFINADA MURO 12 CM
Separacion maxima entre columnas 4M
ZONA HOSPITALIZACION GERIATRICO SAN MIGUEL



VIGA 20x20 CIMENTACION VC1

DESPIECE DE COLUMNAS



PC PLANTA DE MUROS ESTRUCTURALES Y DESPIECE COLUMNAS

Realiza
NICOLAS LOZANO CASADIEGO

REVISa
Ing. Jose Javier Martinez

PROYECTO:
REHABILITACION ZONA HOSPITALIZACION GERIATRICO SAN MIGUEL CALI

CONTIENE:
PLANTA CIMENTACION SECCIONES VIGAS DE CIMENTACION DETALLES CIMIENTO

ESCALA:
000

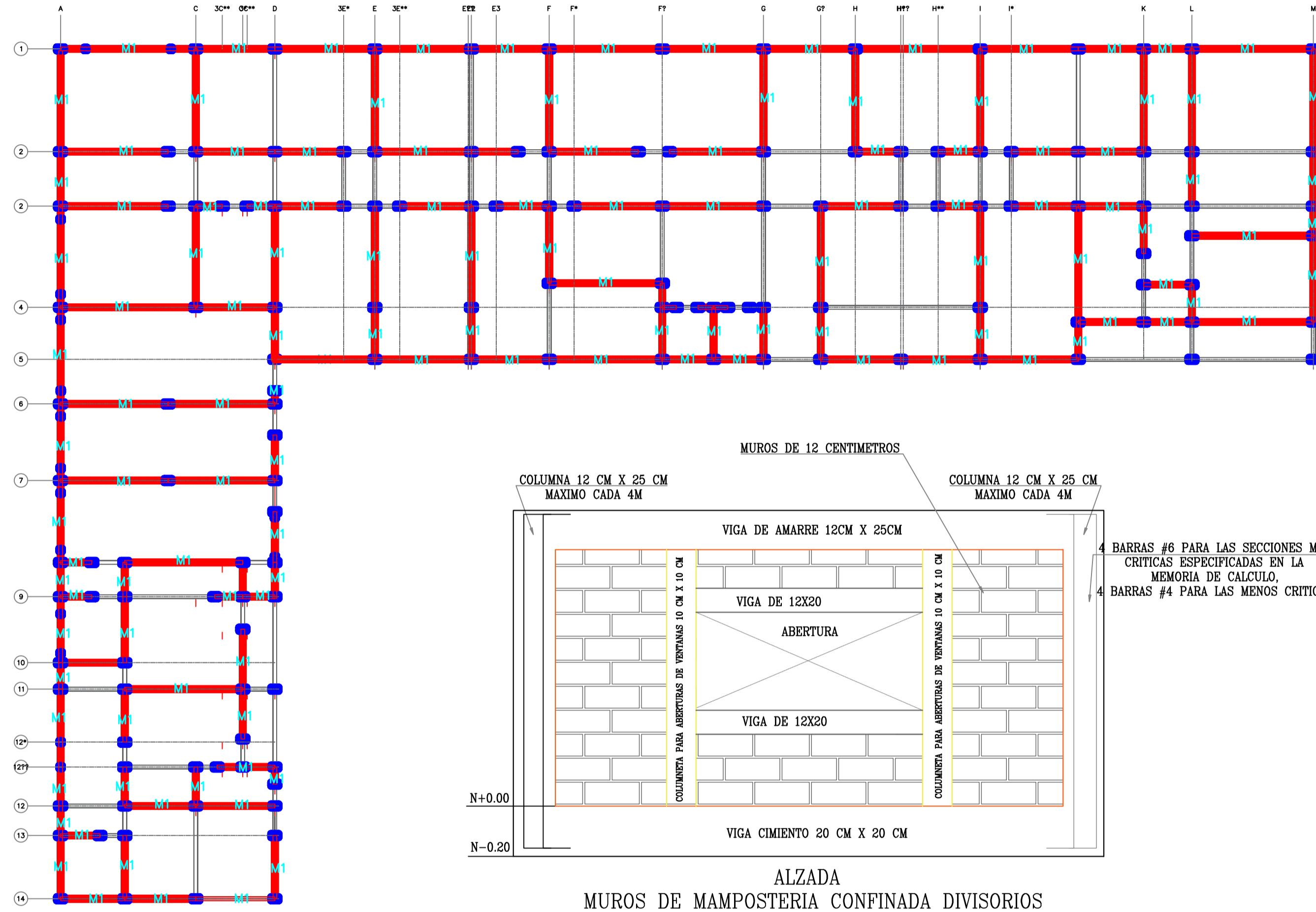
ARCHIVO
E - XXXXXXXXXX

FECHA:
15 / 11 / 2024

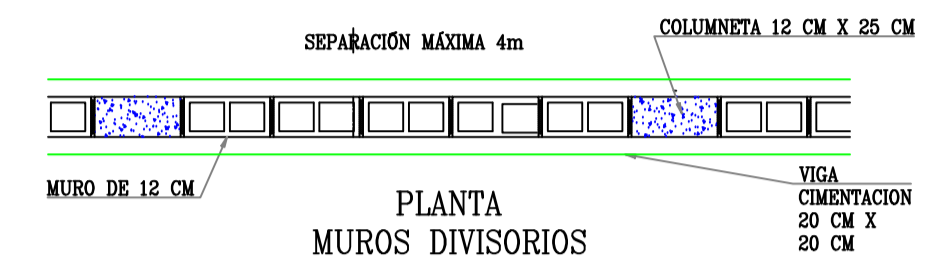
PLANO Nº DE
003 / 005

NOTAS GENERALES:

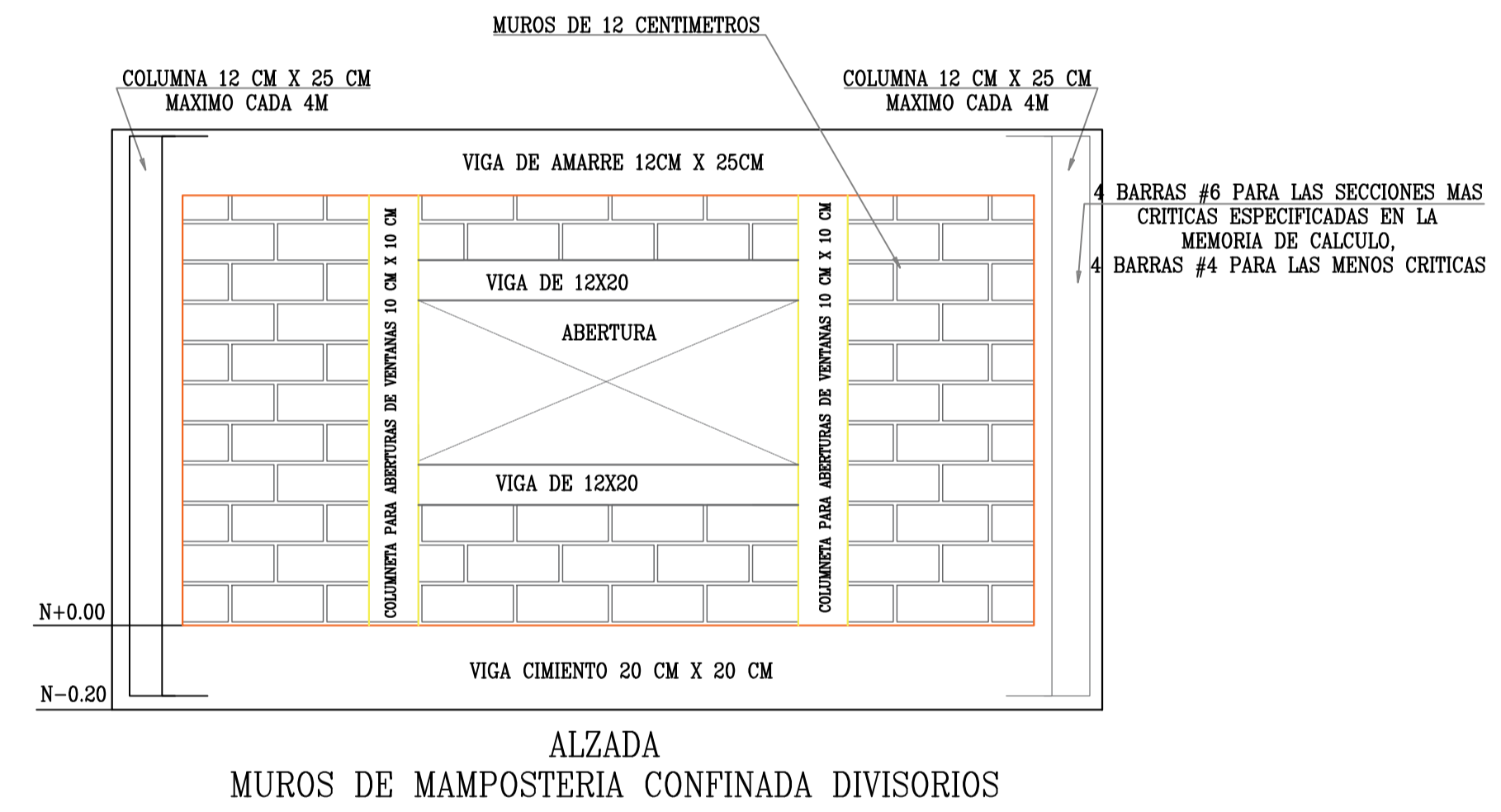
PLANTA CIMENTACION
SECCIONES VIGAS DE
CIMENTACION
DETALLES CIMENTO



DETALLE EN PLANTA MURO DE MAMPOSTERIA - M1



MURO DE MAMPOSTERIA CONFINADA MURO 12 CM
Separacion maxima entre columnas 4M
ZONA HOSPITALIZACION GERIATRICO SAN MIGUEL



MAMPOSTERIA CONFINADA
MUROS DE 12 CM EN MAMPOSTERIA CONFINADA, JUNTAS DE CONTROL. LA DISTANCIA MAXIMA DE JUNTAS DE CONTROL ES DE 6 m. Y DEBE HACERSE EN LOS SIGUIENTES CASOS.
- DONDE LA ALTURA DEL MURO CAMBIE DE MANERA APRECIABLE.
- CAMBIOS EN ESPESOR DE MURO.
- EMPATES CON ELEMENTOS ESTRUCTURALES DE FUNCION DIFERENTE.
- ANTEPECHOS DE VENTANAS.
- EN JUNTAS DE LOSAS DE FUNDACION O CUBIERTAS.

ESPECIFICACIONES:

Mortero tipo M
 $f_{cp} = 21 \text{ MPa}$
 $f_m = 10 \text{ MPa}$
 $E_m = 9,0 \text{ GPa}$
 $f_{cr} = 15 \text{ MPa}$

ESPECIFICACIONES DE MATERIALES

$f_y = 420 \text{ MPa}$ (60000 psi) PARA TODOS LOS ACEROS.
 MORTERO TIPO M
 $f_{cp} = 21 \text{ MPa}$ $f_{cu} = 5,0 \text{ MPa}$

Realiza
NICOLAS LOZANO CASADIEGO

REVISAR
Ing. Jose Javier Martinez

PROYECTO:
REHABILITACION ZONA HOSPITALIZACION GERIATRICO SAN MIGUEL CALI

CONTIENE:
PLANTA CIMENTACION SECCIONES VIGAS DE CIMENTACION DETALLES CIMENTO

ESCALA:
000

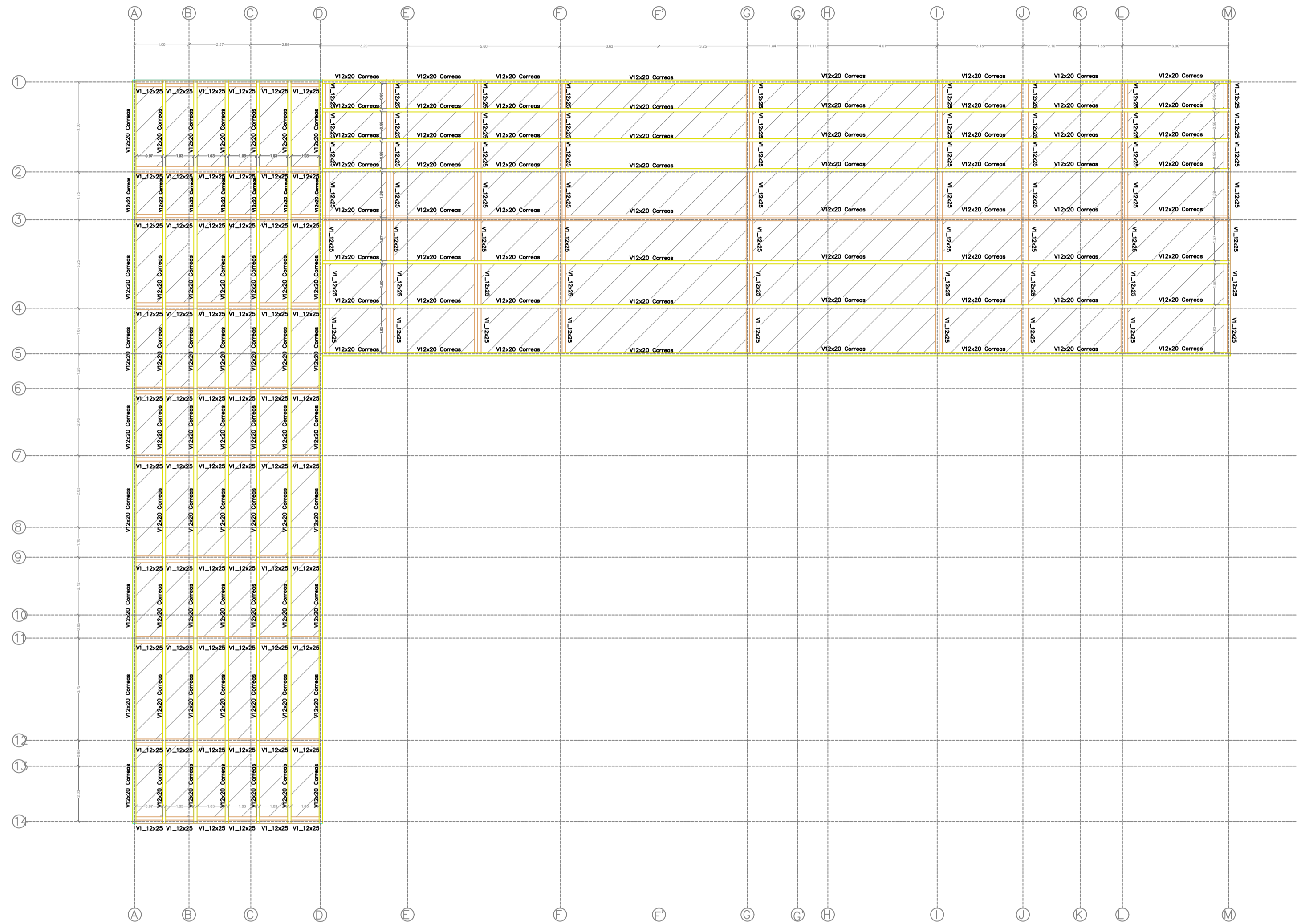
ARCHIVO
E - XXXXXXXXXX

FECHA:
15 / 11 / 2024

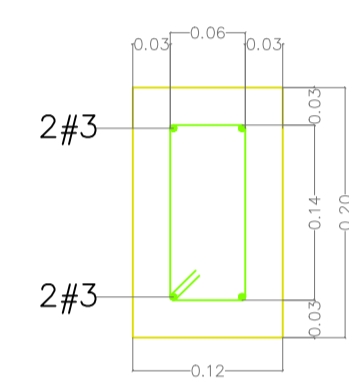
PLANO Nº DE
004 / 005

NOTAS GENERALES:

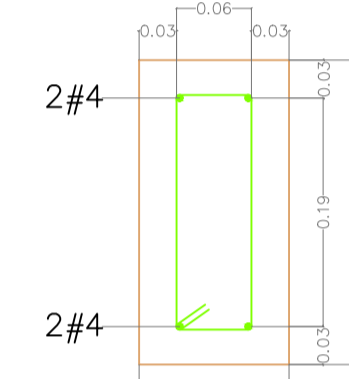
PLANTA VIGAS DE CUBIERTA
SECCIONES VIGAS
DETALLES DE CUBIERTA



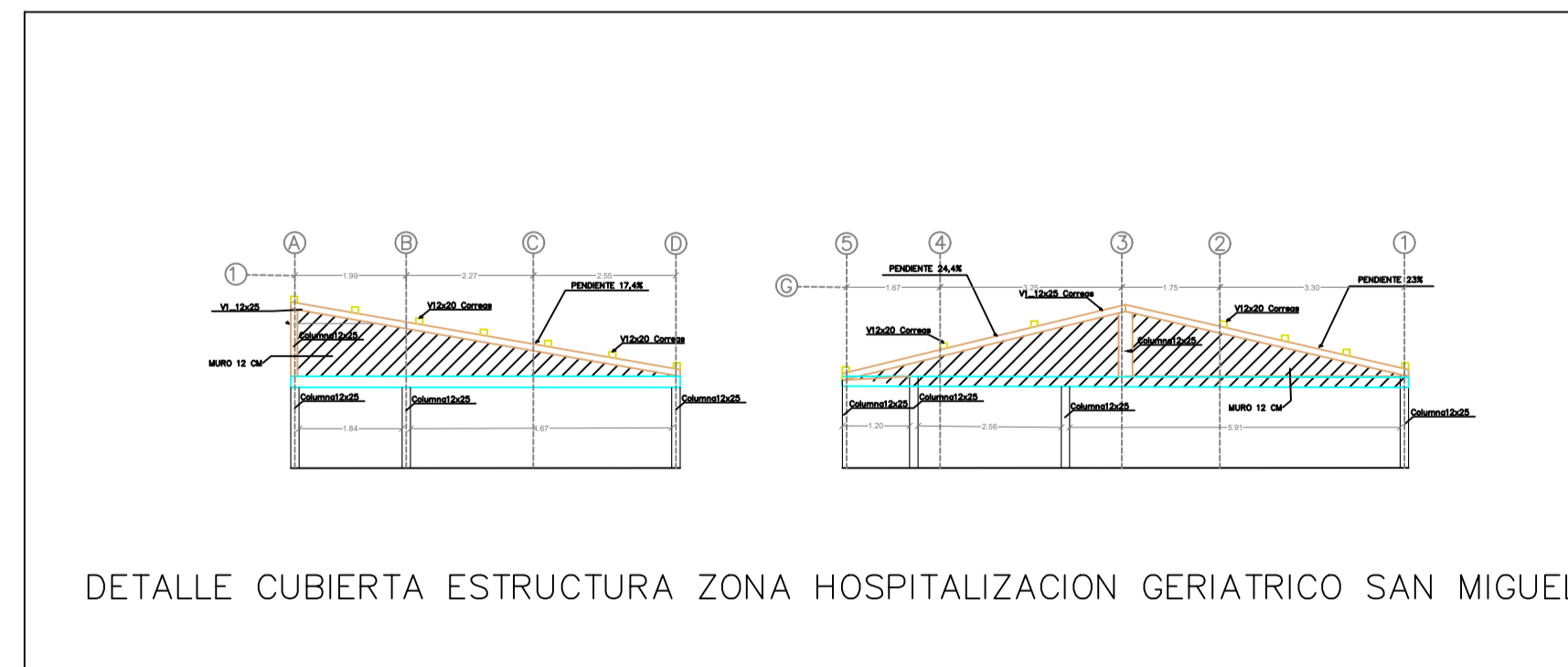
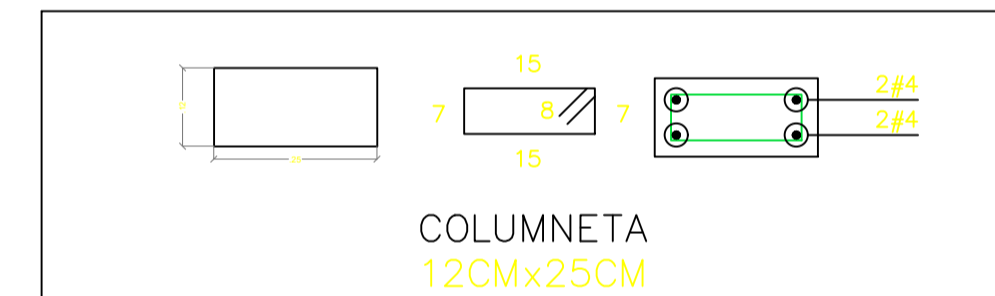
DETALLE VIGAS PARA CORREA Y CUBIERTA ZONA HOSPITALIZACION GERIATRICO SAN MIGUEL



V12x20 Correas



V1_12x25



Realiza
NICOLAS LOZANO CASADIEGO

REVISAR
Ing. Jose Javier Martinez

PROYECTO:
REHABILITACION ZONA
HOSPITALIZACION GERIATRICO
SAN MIGUEL CALI

CONTIENE:
PLANTA VIGAS DE CUBIERTA
SECCIONES VIGAS
DETALLES DE CUBIERTA

ESCALA:
000

ARCHIVO
E - XXXXXXXXXX

FECHA:
15 / 11 / 2024

PLANO Nº DE
001 / 005

NOTAS GENERALES:

PLANTA CIMENTACION
SECCIONES VIGAS DE
CIMENTACION
DETALLES CIMENTO

Realiza

NICOLAS LOZANO CASADIEGO

REVISIA

Ing. Jose Javier Martinez

PROYECTO:

REHABILITACION ZONA
HOSPITALIZACION GERIATRICO
SAN MIGUEL CALI

CONTIENE:

PLANTA CIMENTACION
SECCIONES VIGAS DE
CIMENTACION
DETALLES CIMENTO

ESCALA:

000

ARCHIVO

E - XXXXXXXXXX

FECHA:

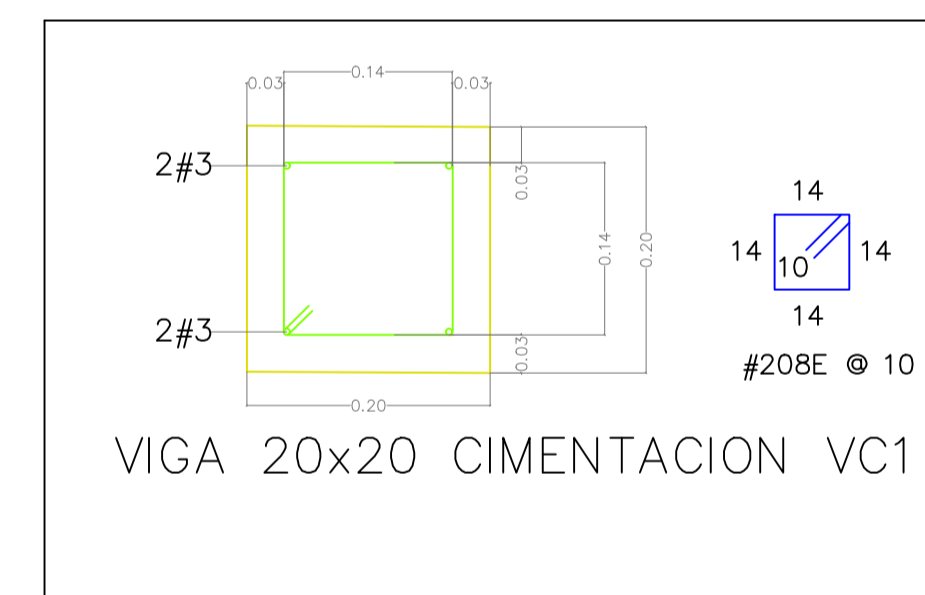
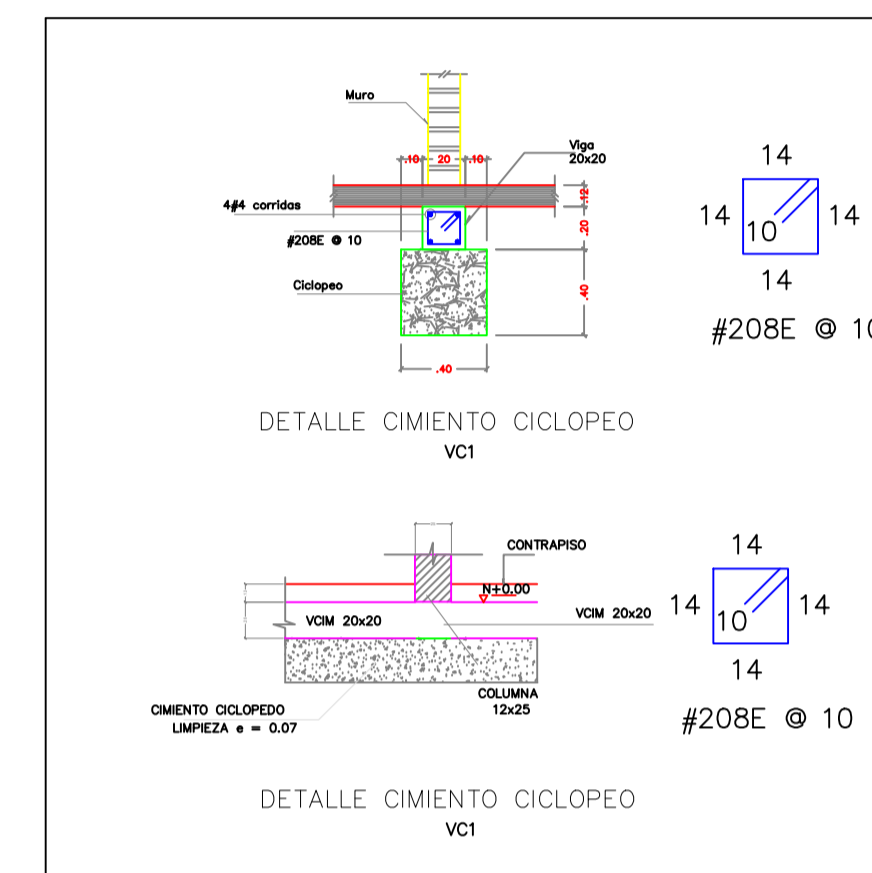
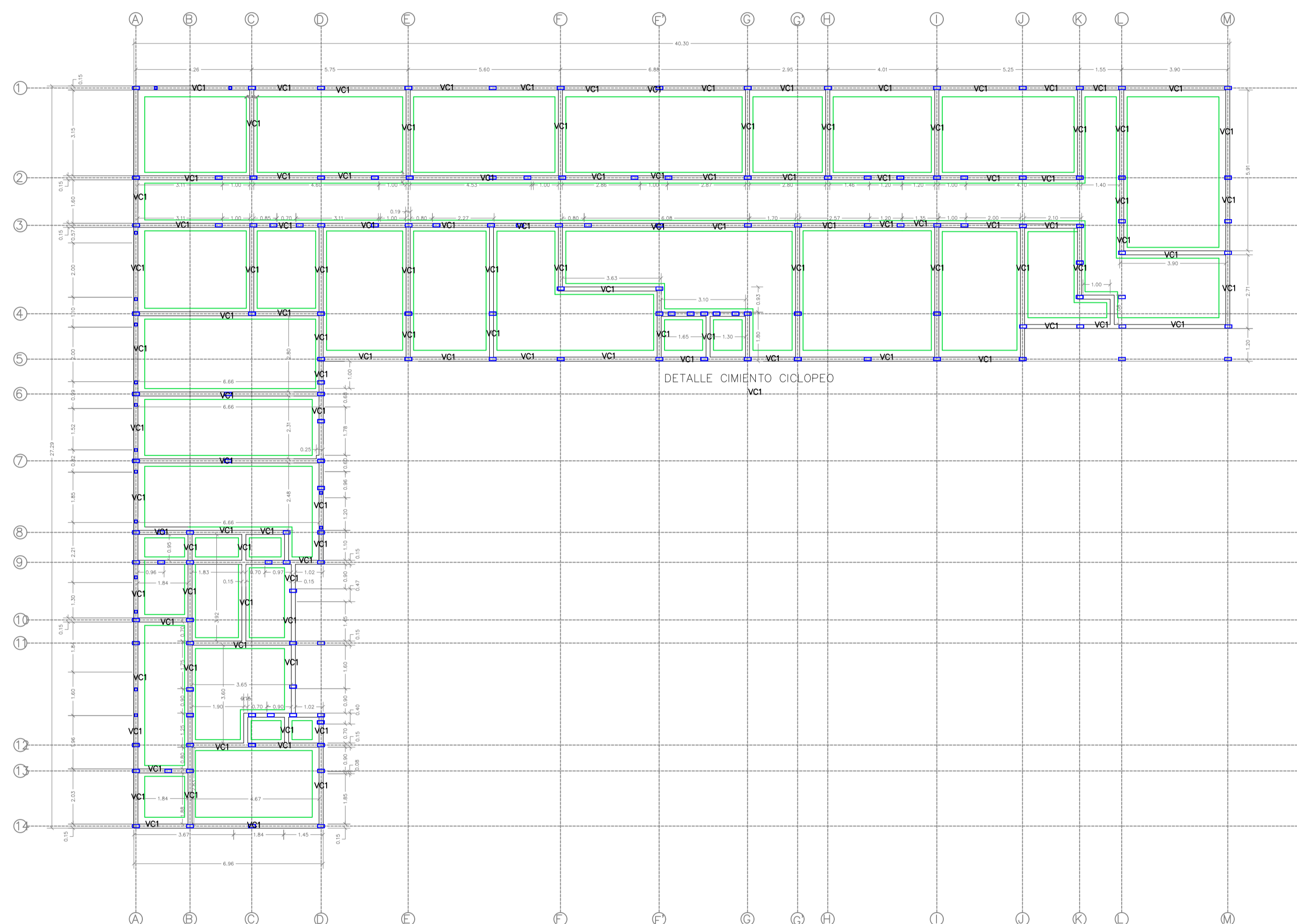
15 / 11 / 2024

PLANO Nº

002

DE

005



PC PLANTA DE CIMENTACIÓN ZONA HOSPITALIZACION GERIATRICO SAN MIGUEL CALI