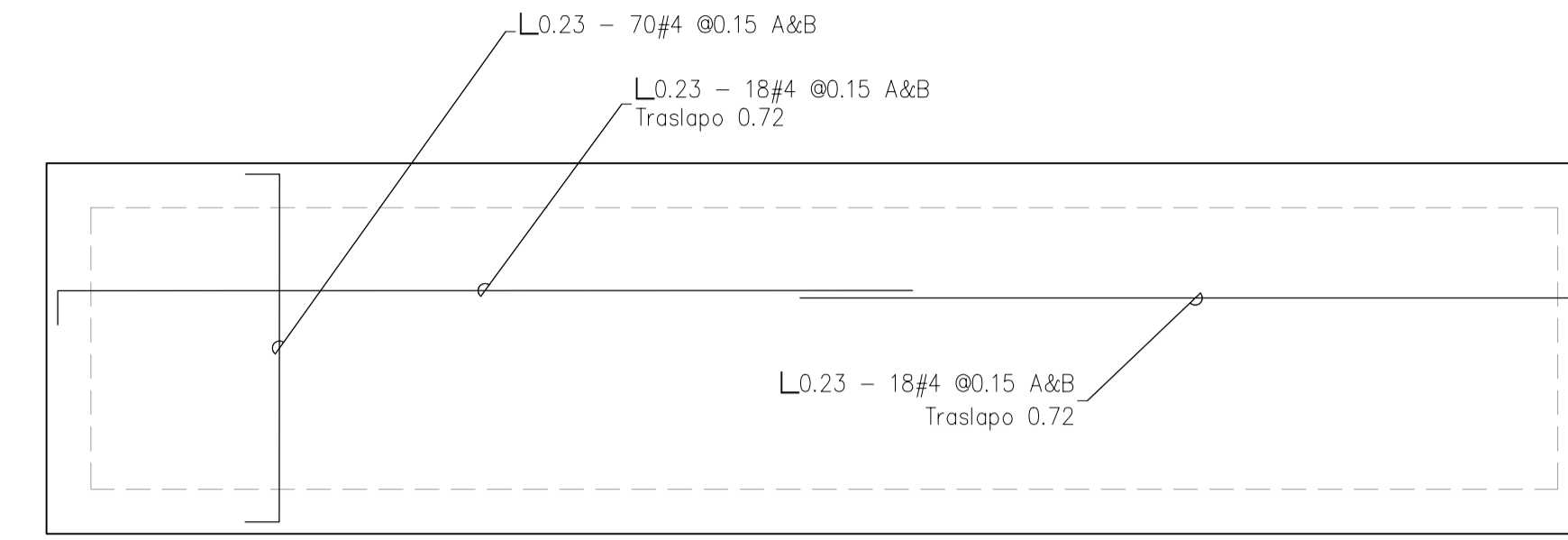
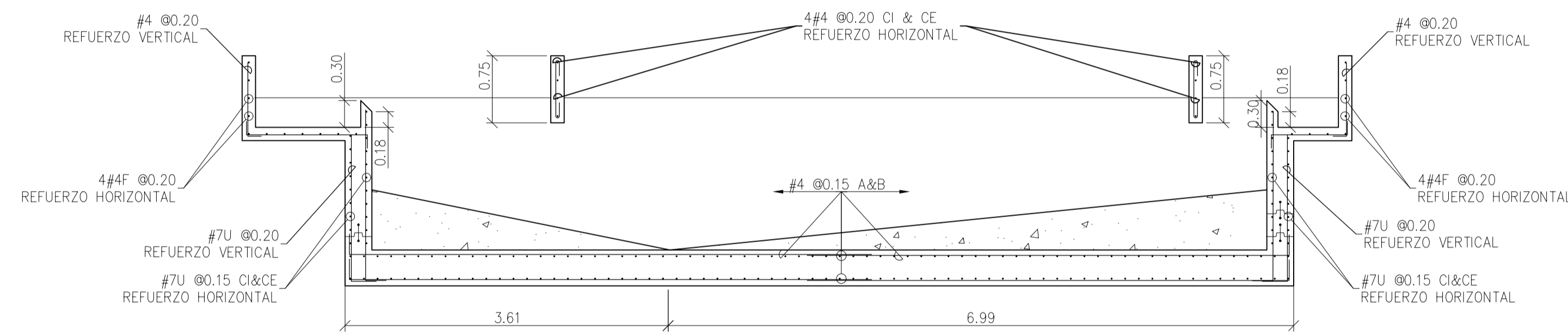


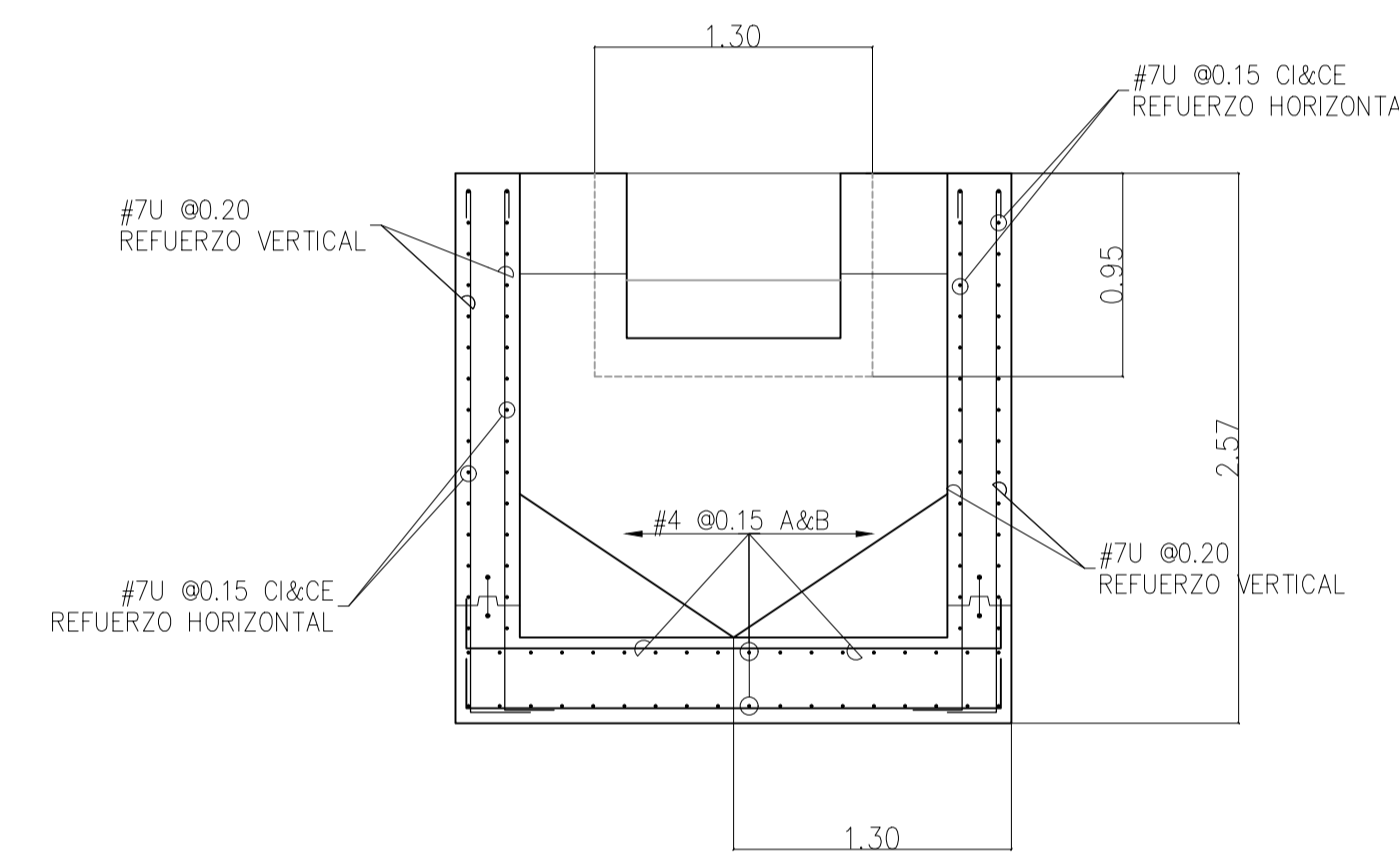
PLANTA INTERMEDIA
1:65



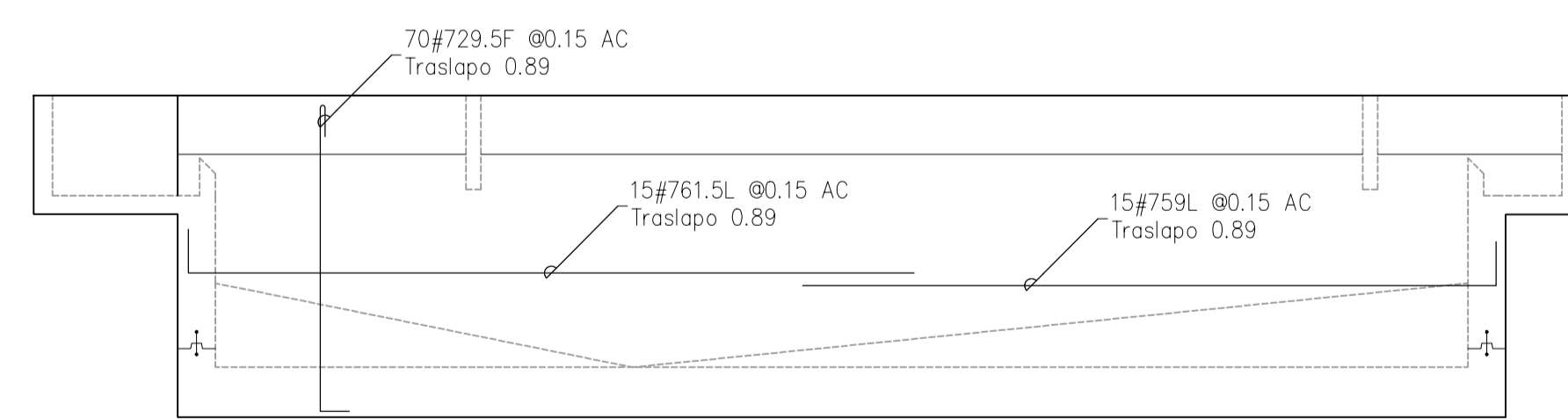
DESPIECE LOSA INFERIOR
1:65



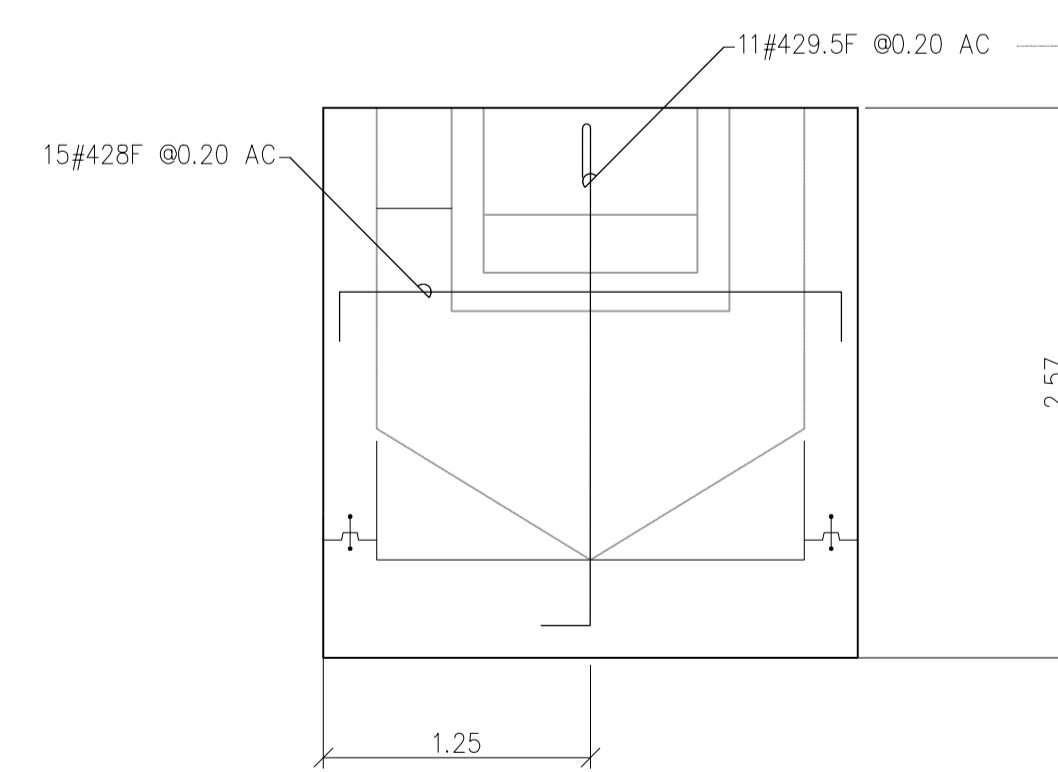
SECCIÓN A
1:30



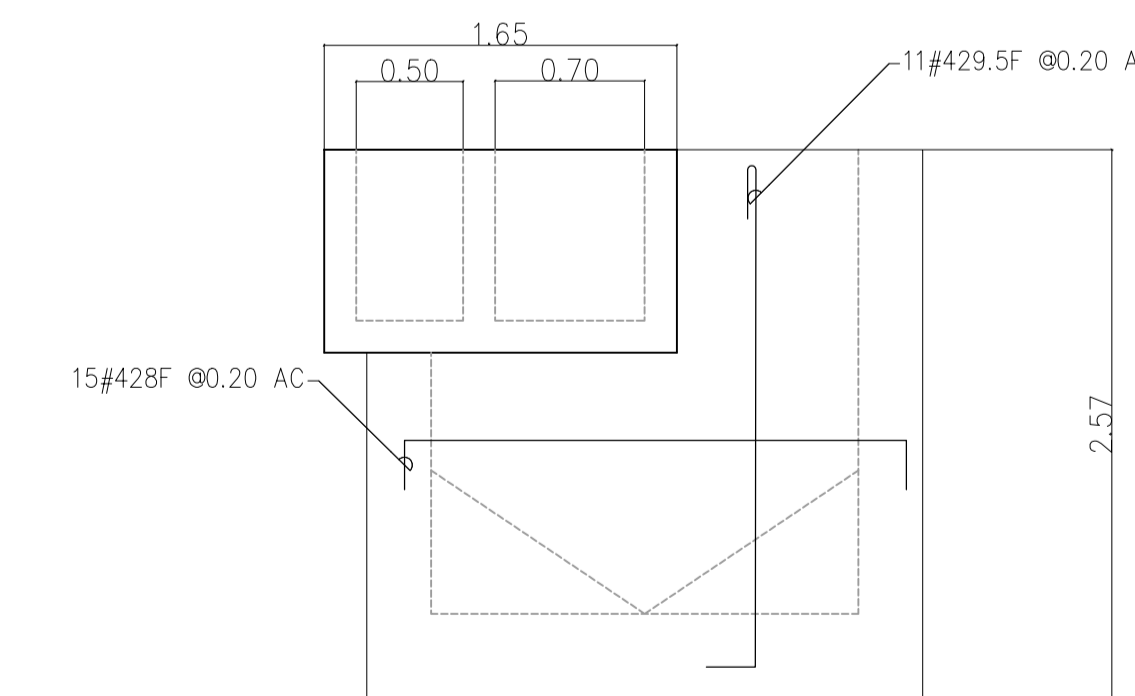
SECCIÓN B
1:50



SON 2
VISTA 1
1:75



VISTA 2
1:50



VISTA 3
1:50

Diseño: II
 Proyecto: Planta de tratamiento de agua potable candelaria
 Profesor: Jose Javier Echeverri Martinez

Nombre: Alejandra Herran Robledo
 Juan Jose Marin Hincapie
 Gabriel Alejandro Rico Aragon
 Fecha: 17 de mayo del 2025