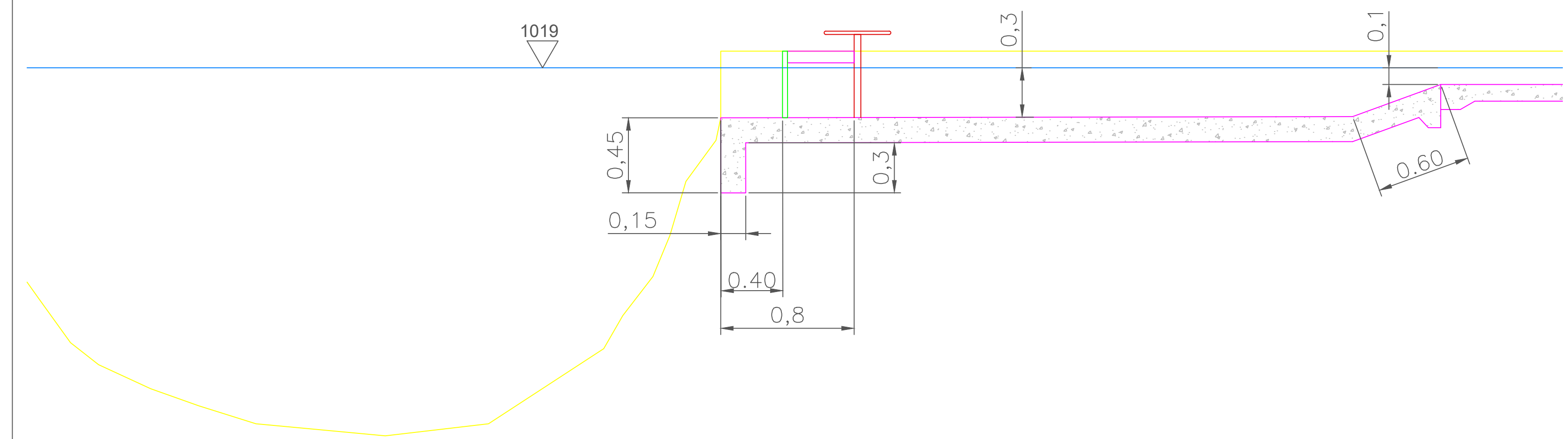
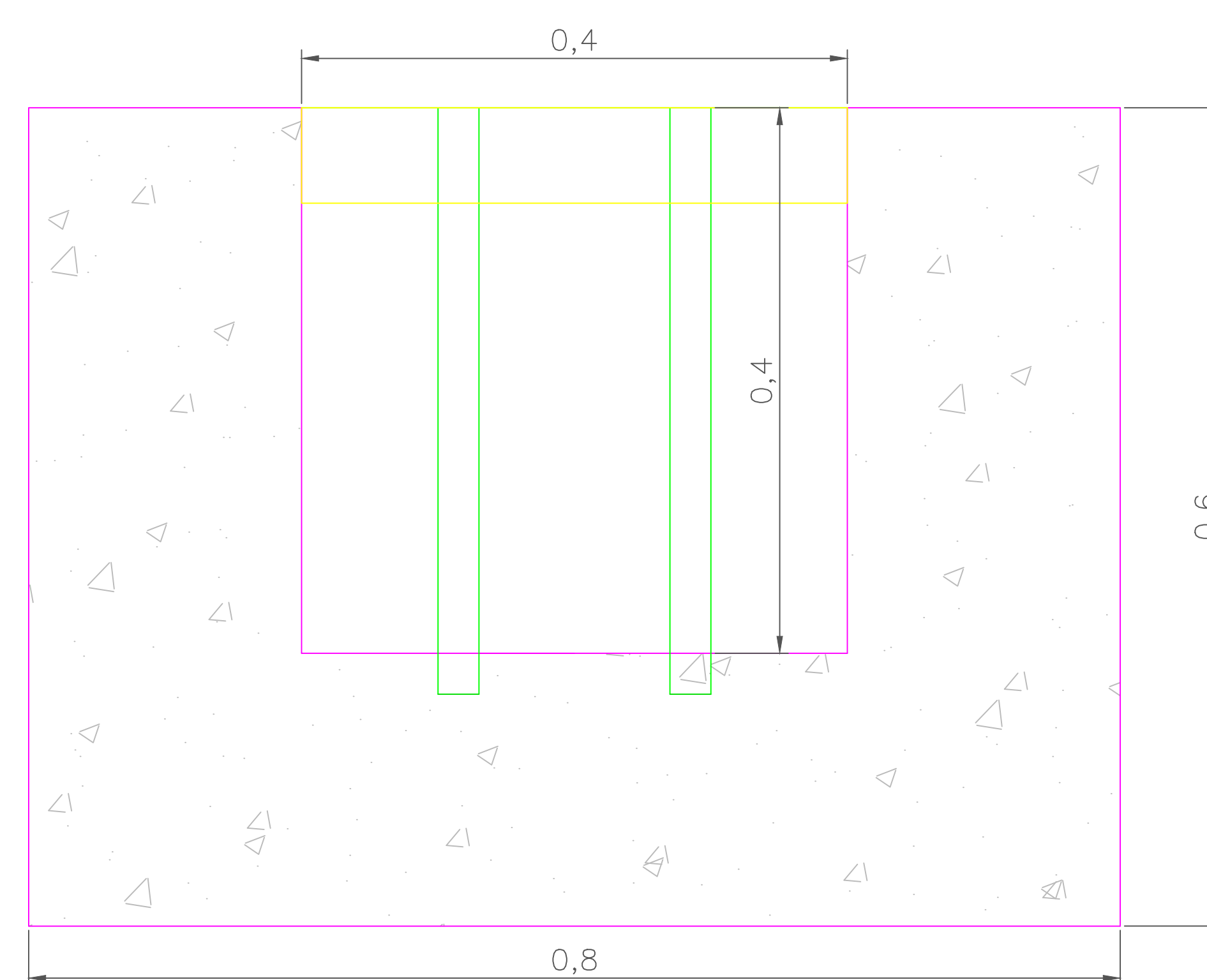


PLANTA INTERMEDIA  
1:30

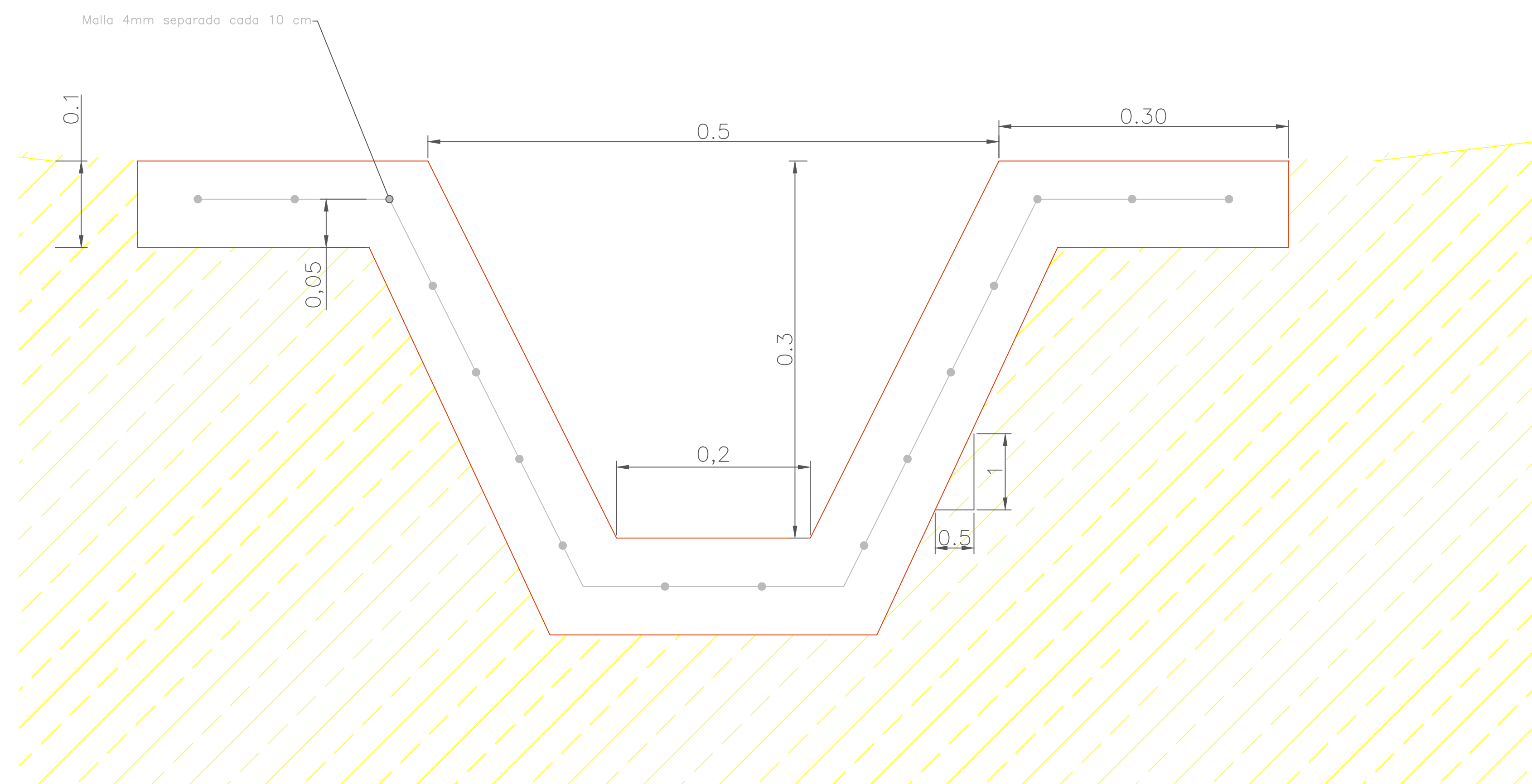
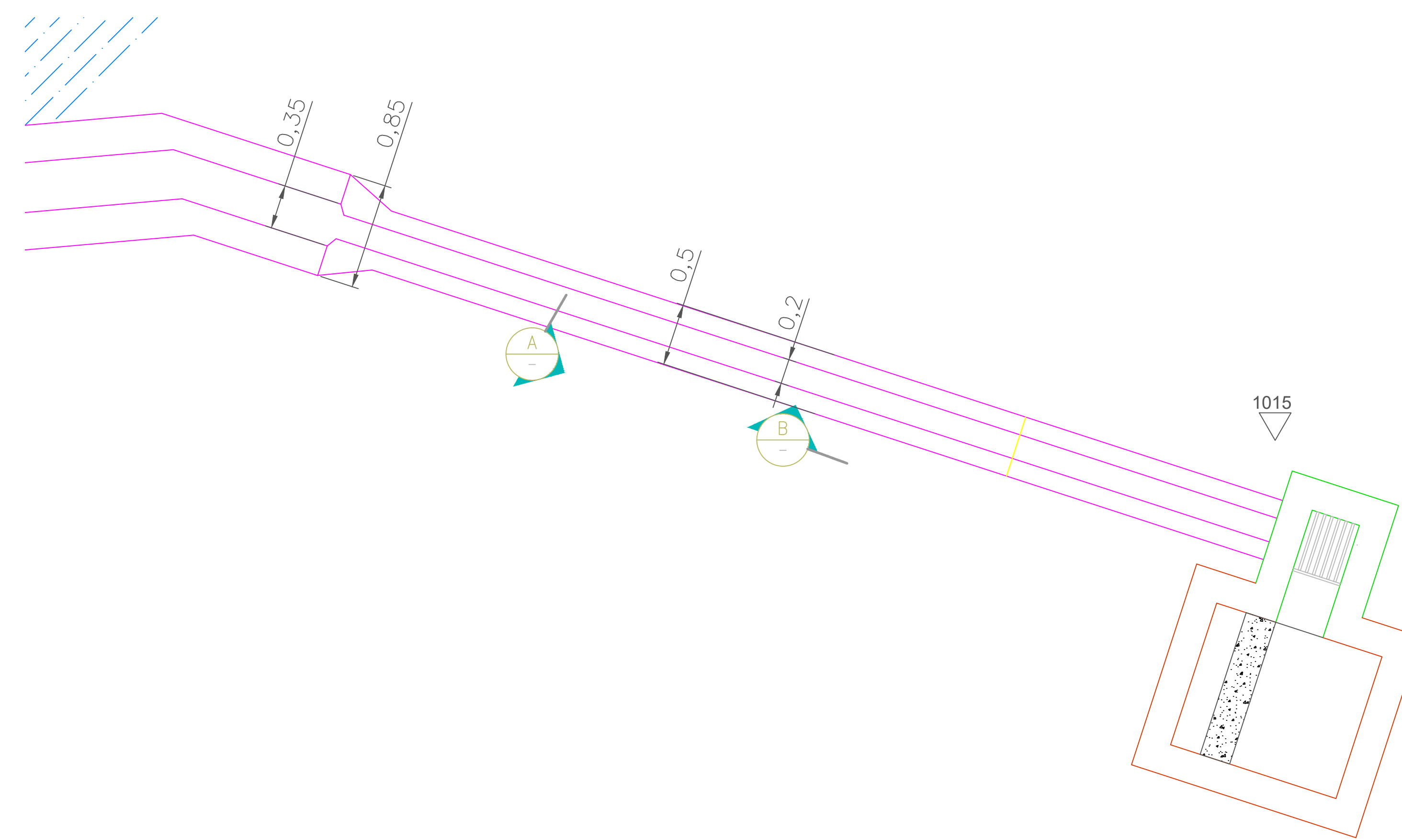
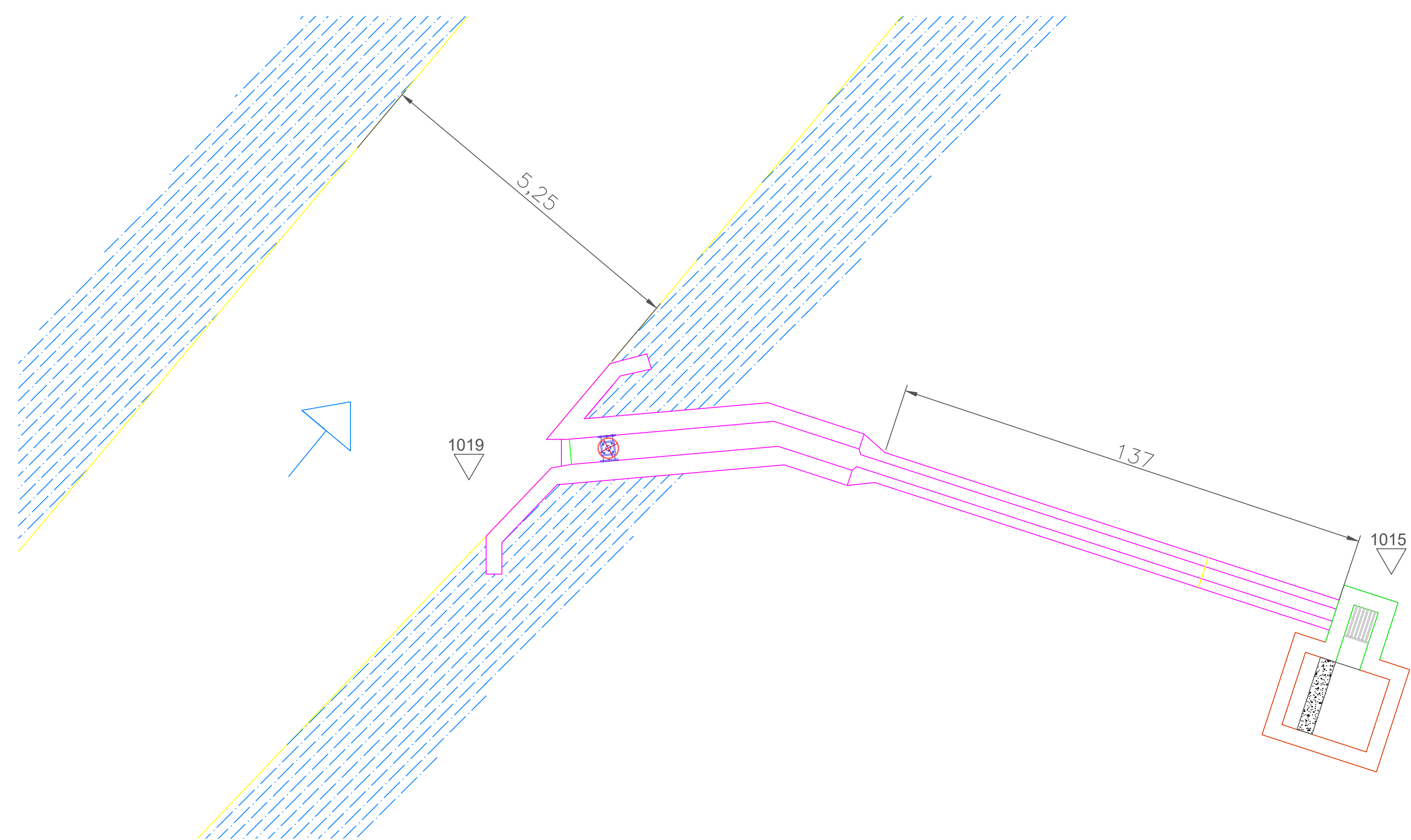


SECCIÓN A  
1:30

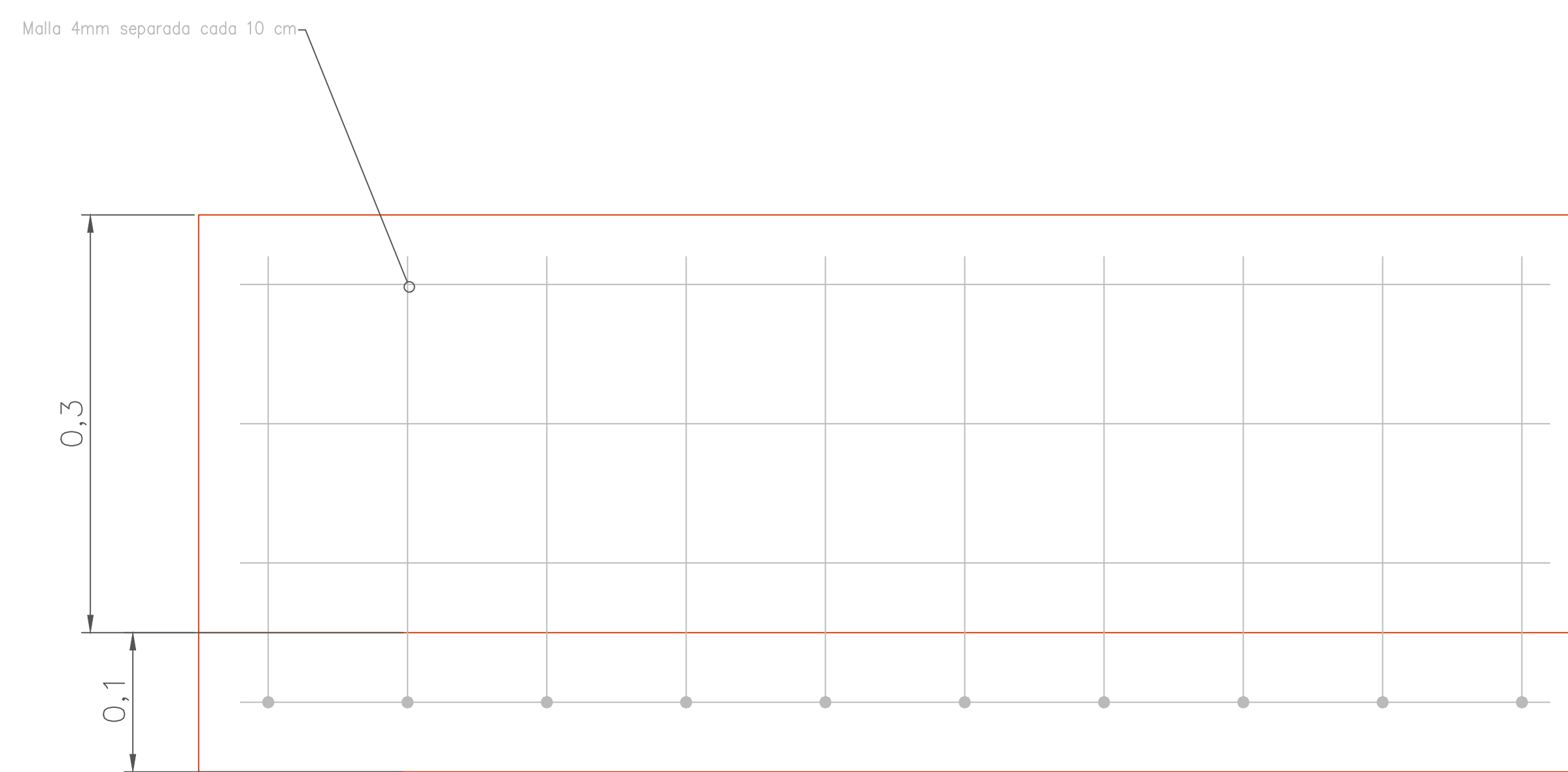


SECCIÓN B  
1:5

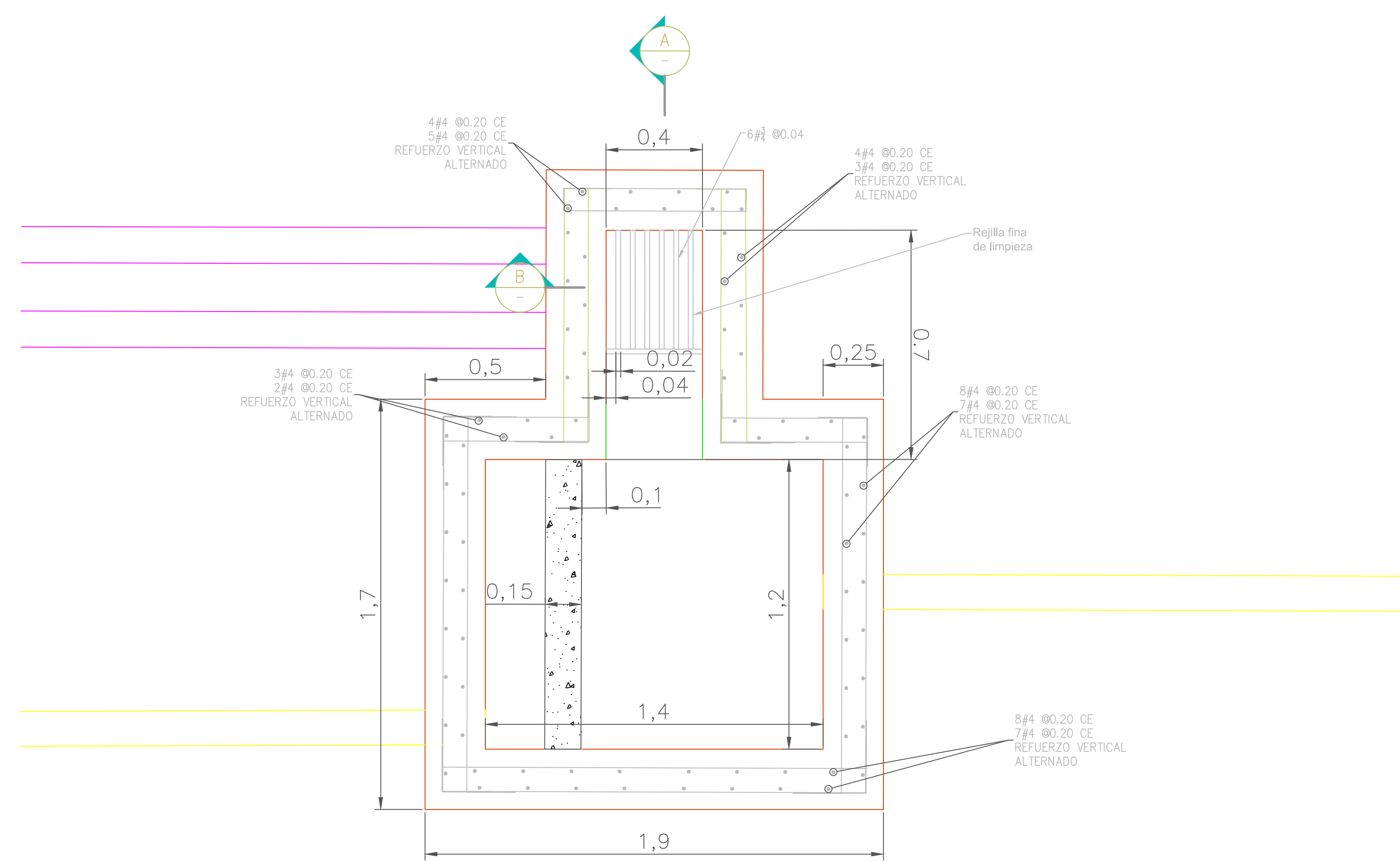
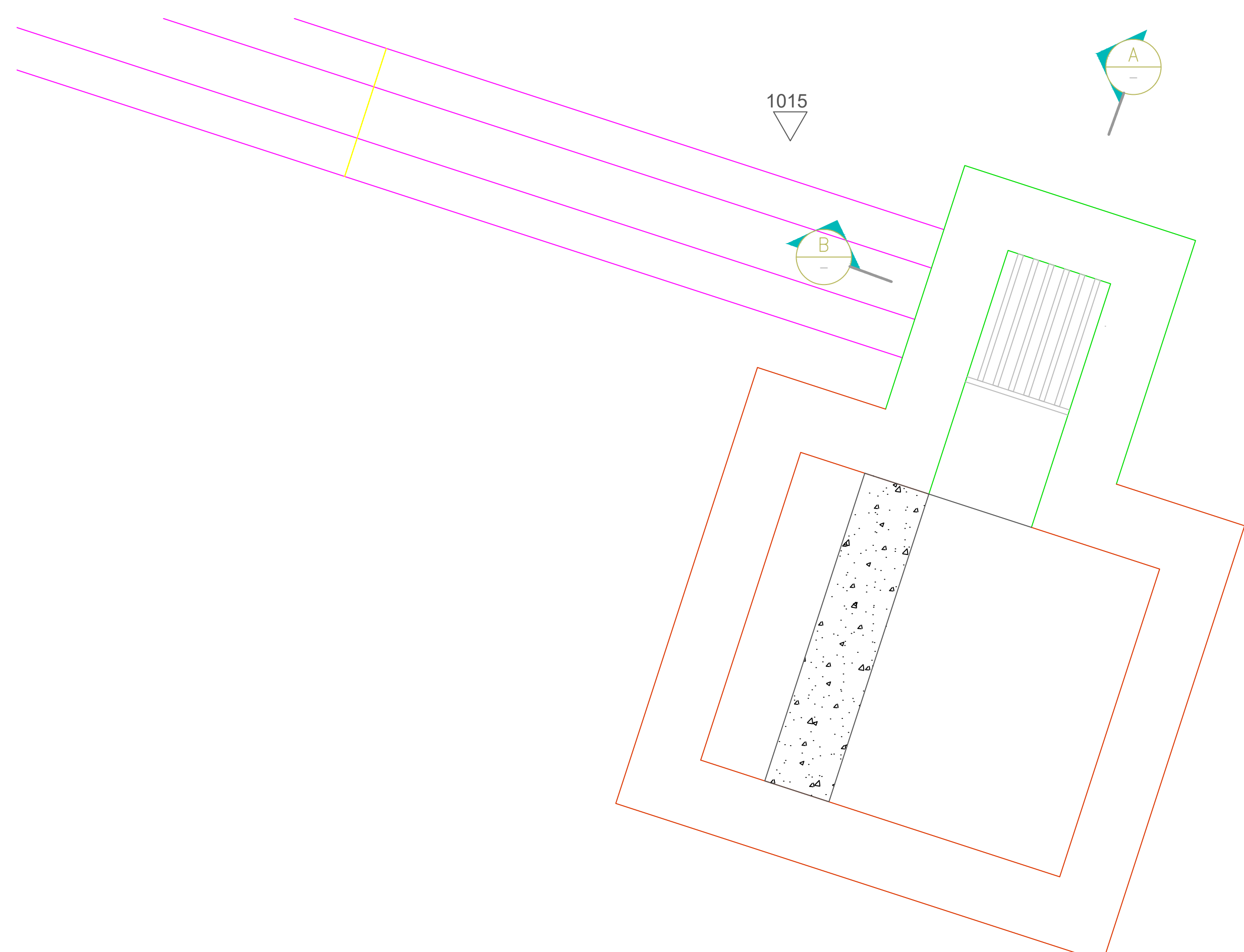
Diseño: II	Nombre: Alejandra Herran Robledo
Proyecto: Planta de tratamiento de agua potable candelaria	Juan Jose Marin Hincapie
Profesor: Jose Javier Echeverri Martinez	Gabriel Alejandro Rico Aragon
	Fecha: 17 de mayo del 2025



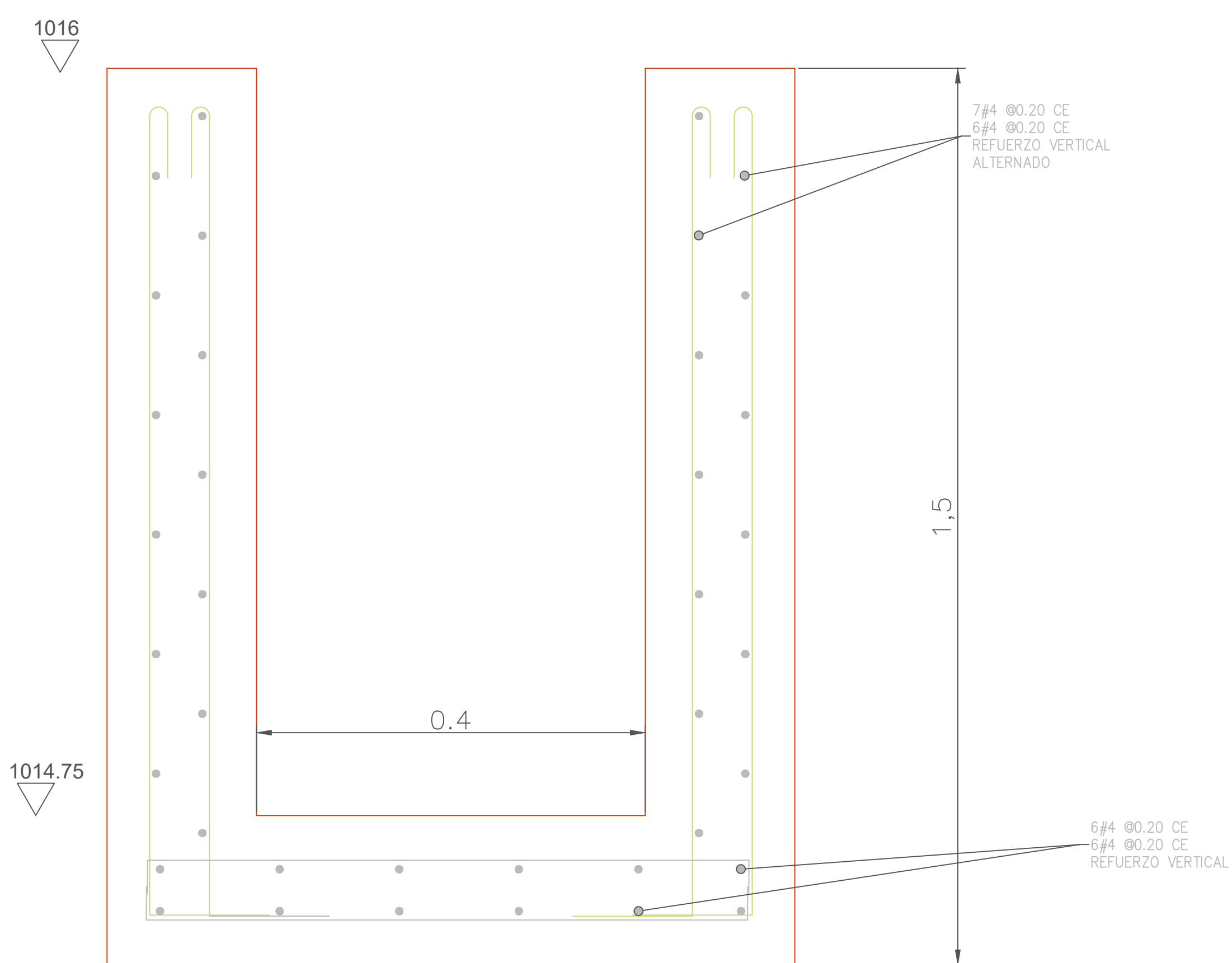
SECCIÓN A  
1:30



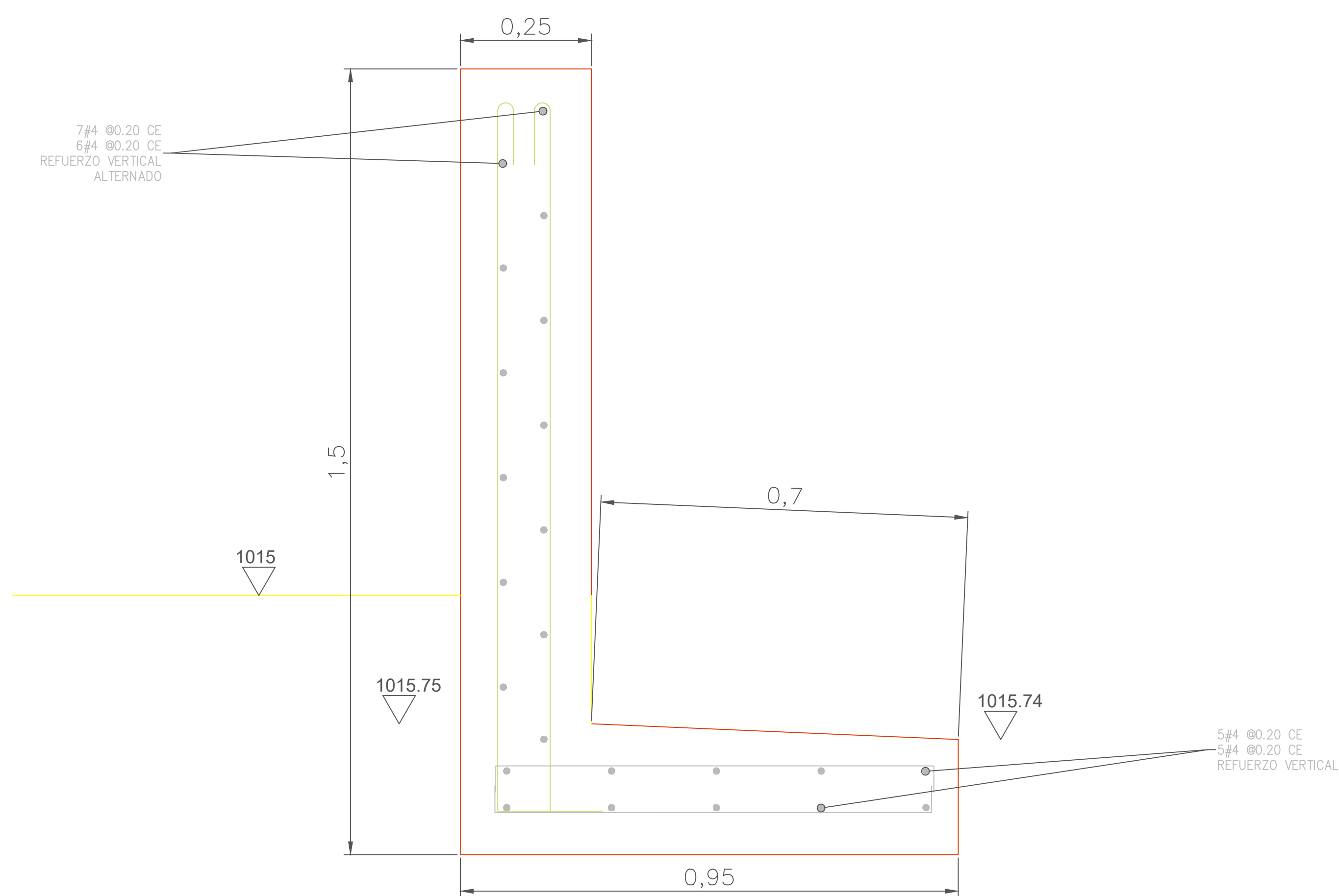
SECCIÓN B  
1:30



PLANTA INTERMEDIA  
1:30



SECCIÓN A-A  
1:10



SECCIÓN B-B  
1:10

